

Ultra

Torantrieb

Motorisation de porte de garage

Elektrische garagedeuropener

Operatore elettrico apriporta per garage

Napęd do bram garażowych

Kapumeghajtás

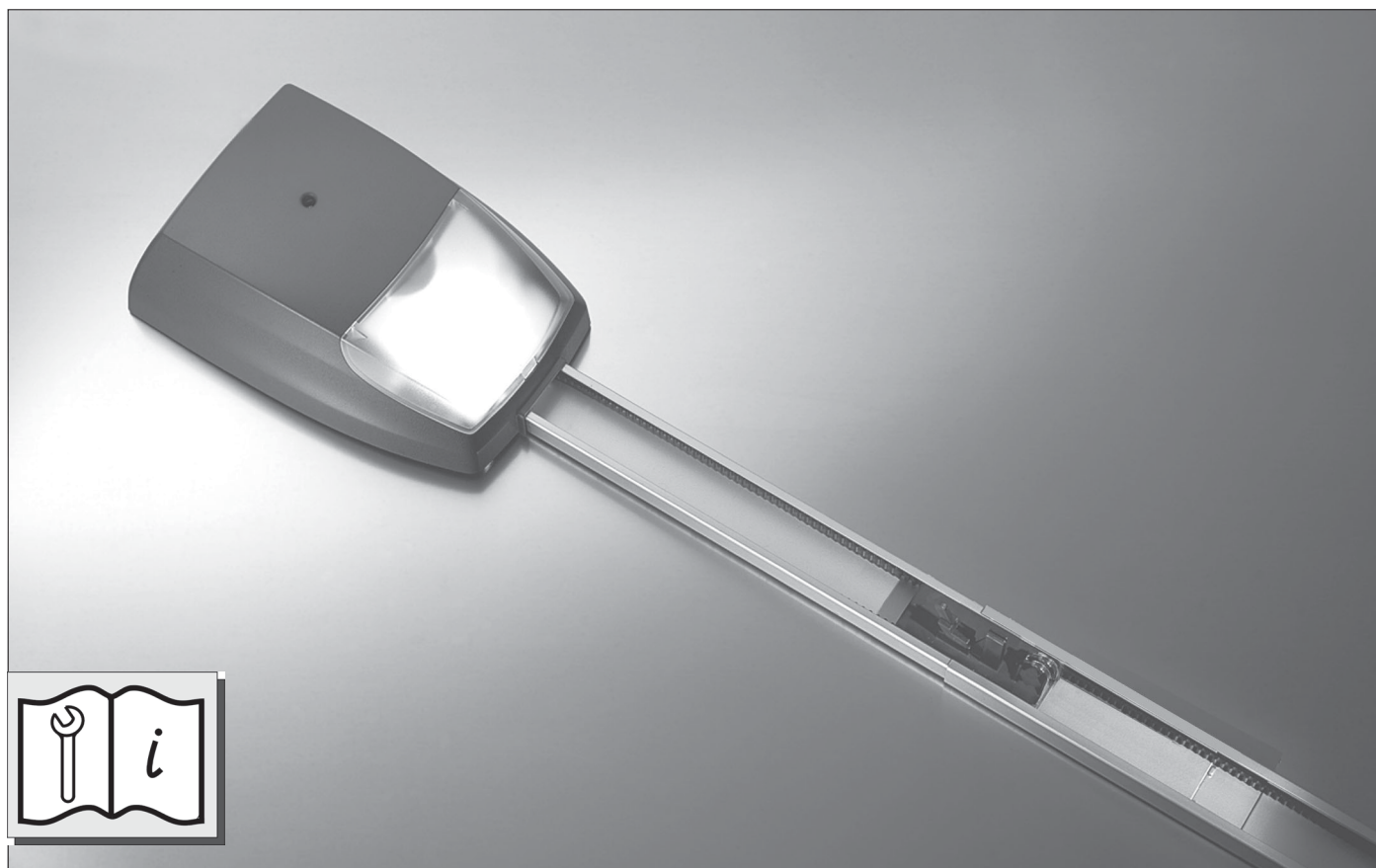
Garage Door Electric Operator

Elektrisk Portåbner

Elektrisk mekanisme for garasjedører

Elektrisk garageöppnare

Autotallin ovikoneisto



Montageplan

Plan de montage

Montageschema

Schema di montaggio

Plan montażu

Szerelési rajz

Pictoral installation instructions

Illustration af montagevejledning

Monterings skjema

Monterings schema

Asennusohje

(D)

(F)

(NL)

(I)

(PL)

(H)


(GB)

(DK)

(N)

(S)

(FIN)



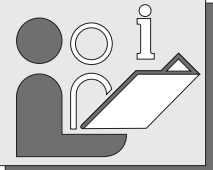
Ultra
 Torantrieb
 Motorisation de porte de garage
 Elektrische garageeuropener
 Operatore elettrico apriporta per garage
 Napęd do bram garażowych

Garage Door Electric Operator
 Elektrisk Portåbner
 Elektrisk mekanisme for garasjedører
 Elektrisk garageoppnare
 Autotallin ovikoneisto

Ultra
 Torantrieb
 Motorisation de porte de garage
 Elektrische garageeuropener
 Operatore elettrico apriporta per garage
 Napęd do bram garażowych

Einbau- und Bedienungsanleitung
 Instructions de montage et d'utilisation
 Handleiding voor montage en bediening
 Istruzioni per l'installazione e l'uso
 Instrukcja montażu i obsługi
 Installation and operating instructions
 Installations- og betjeningsvejledning
 Monterings- og bruksveiledning
 Monterings- och bruksanvisning
 Kokoamis- ja käyttöohje

Montageplan
 Plan de montage
 Montageschema
 Schema di montaggio
 Plan montażu
 Pictorial instructions
 Illustration
 Monteringsplan
 Aseennäyttö



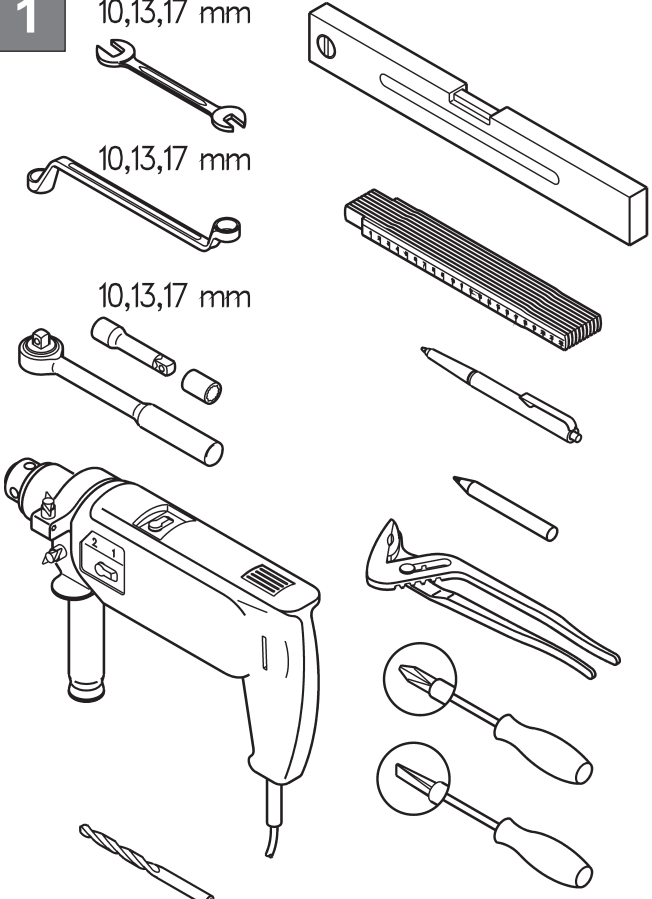
1

10,13,17 mm

10,13,17 mm

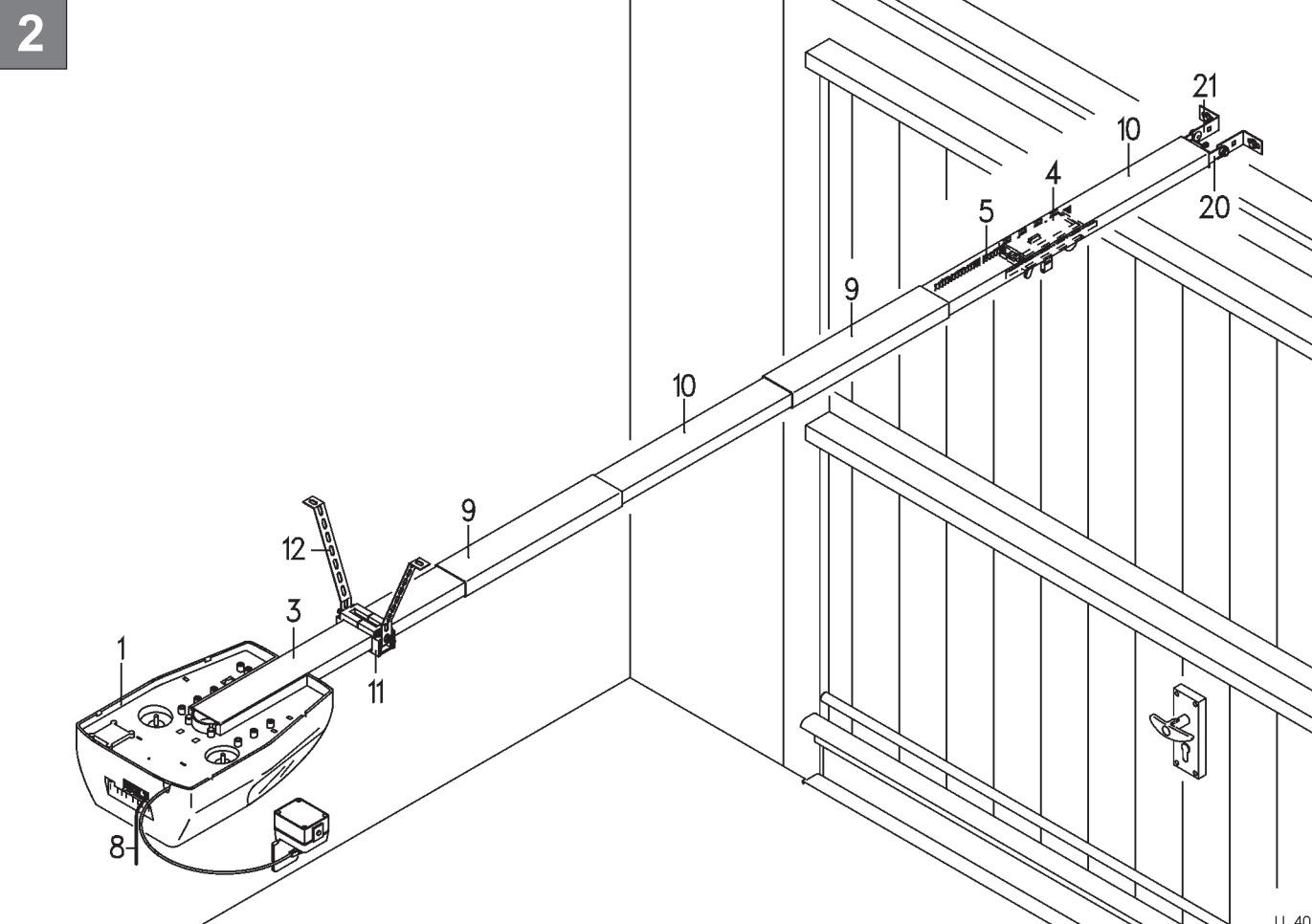
10,13,17 mm

10 mm

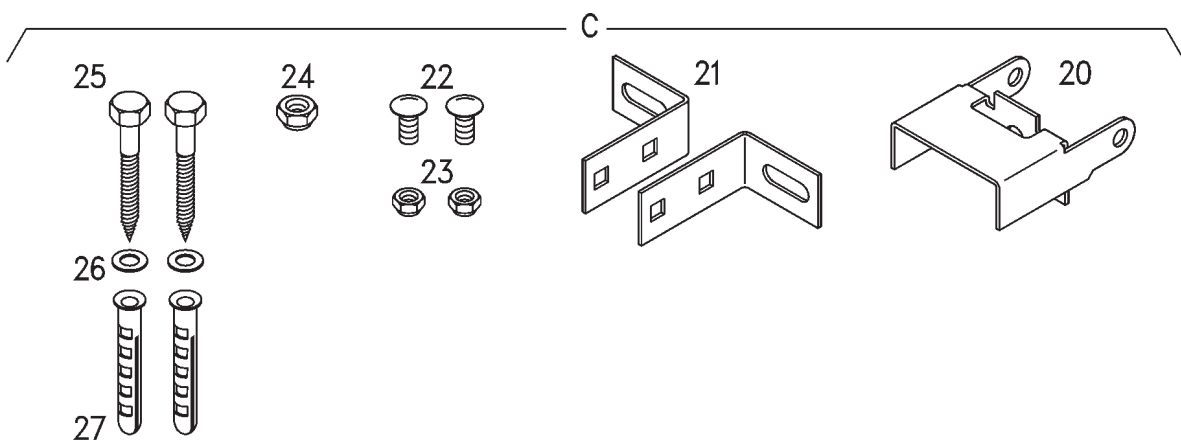
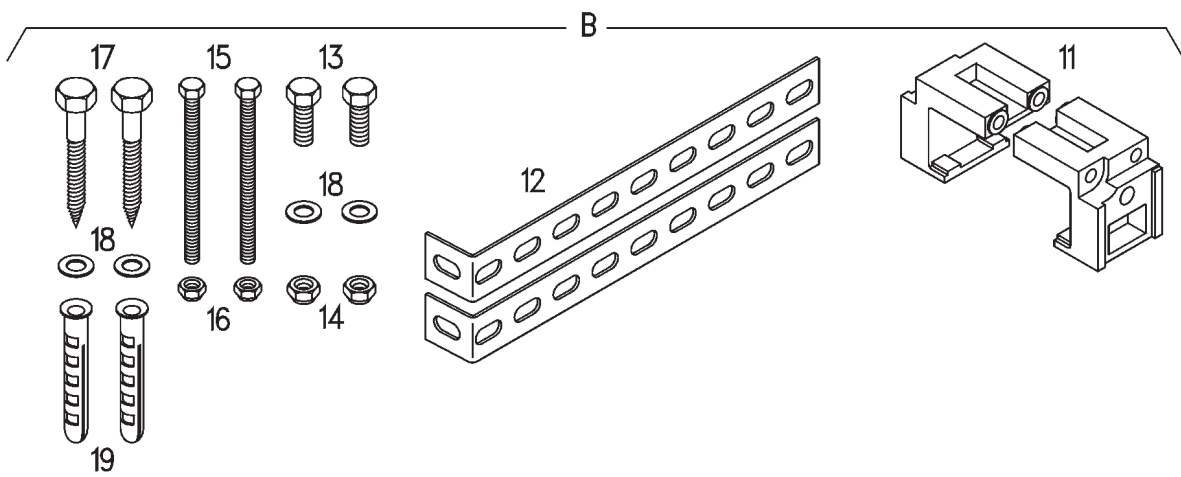
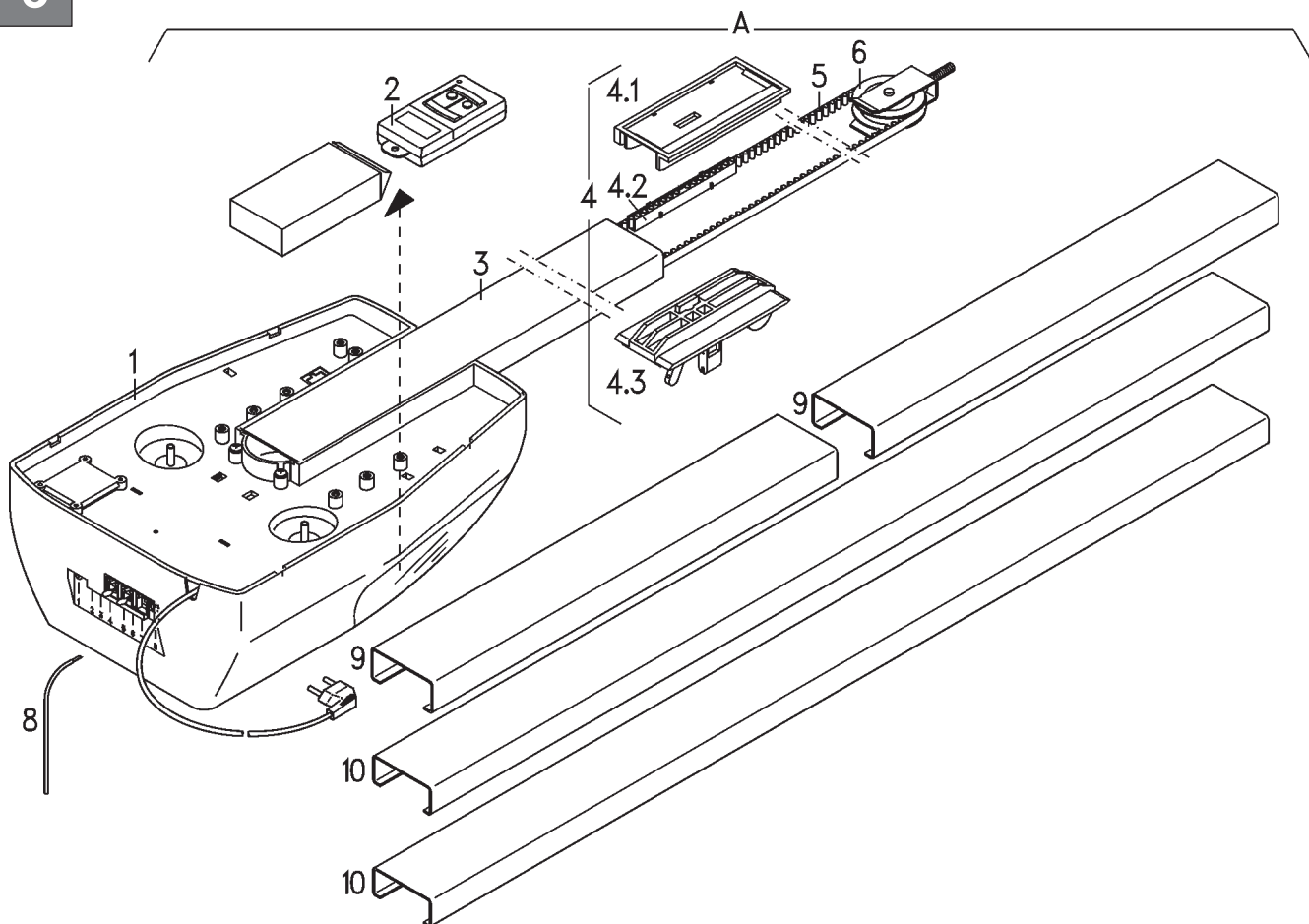


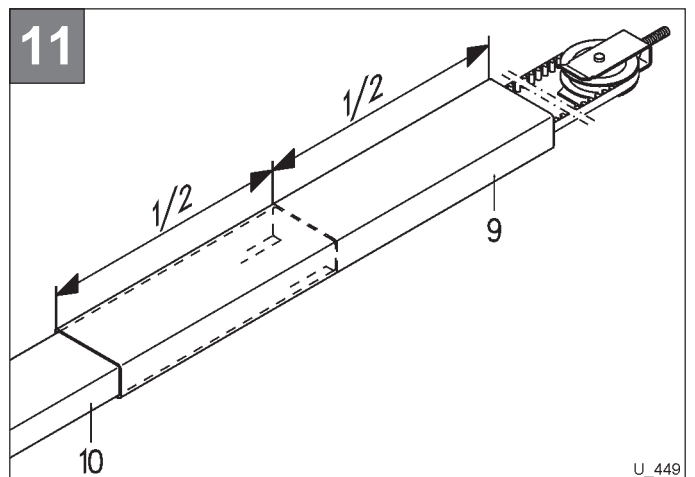
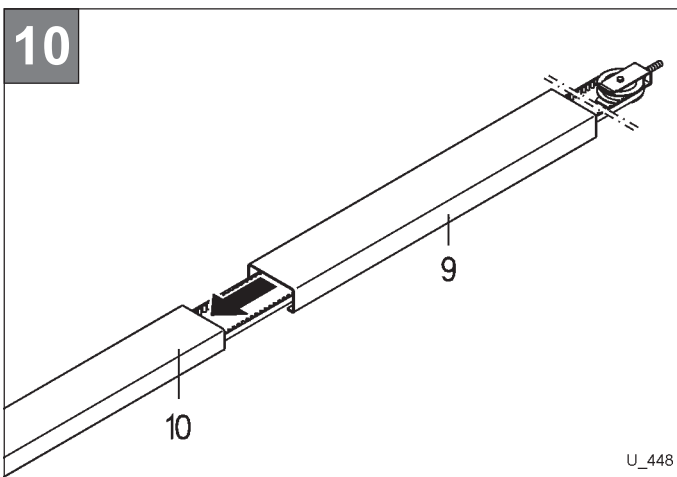
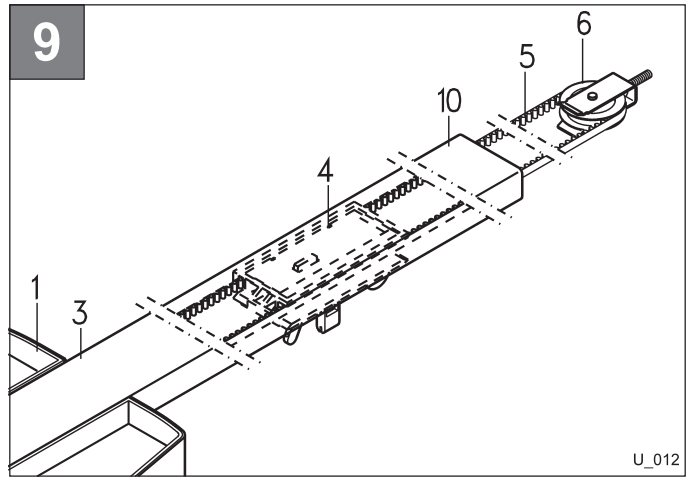
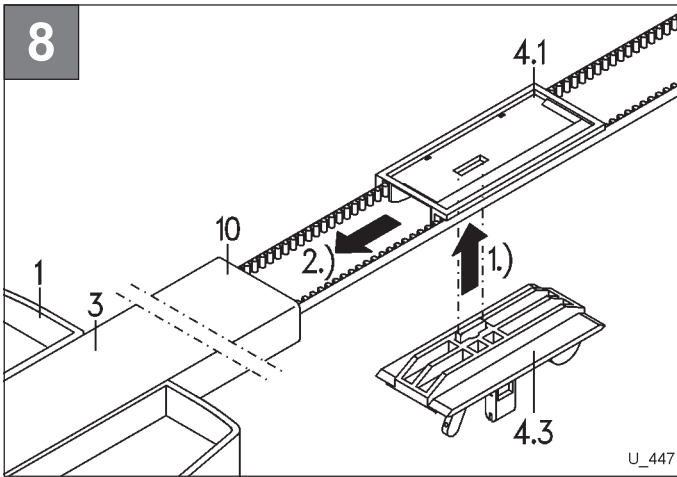
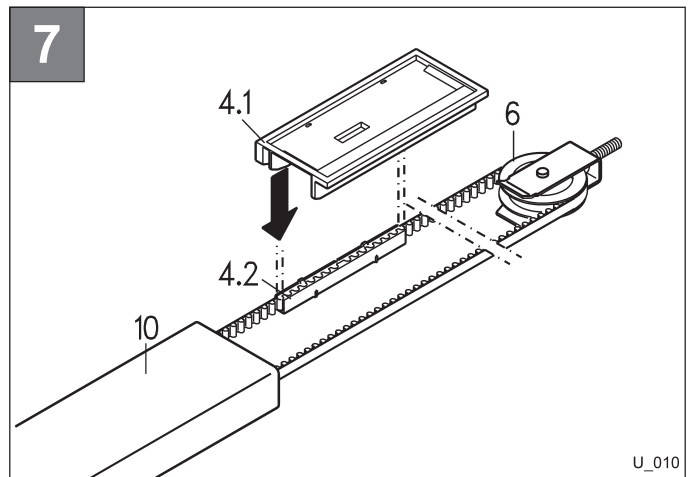
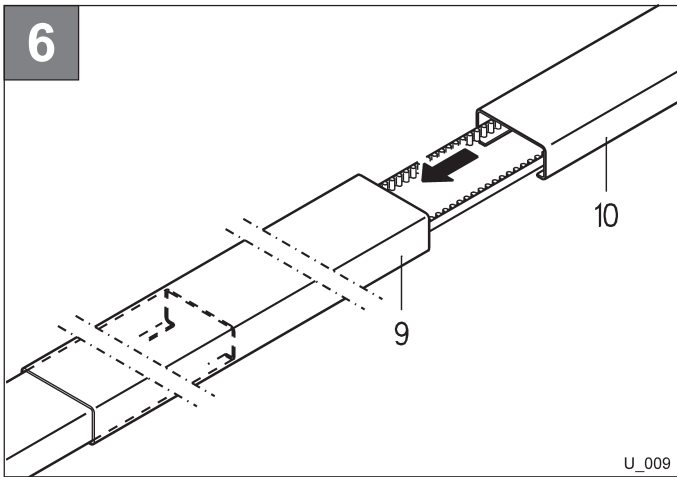
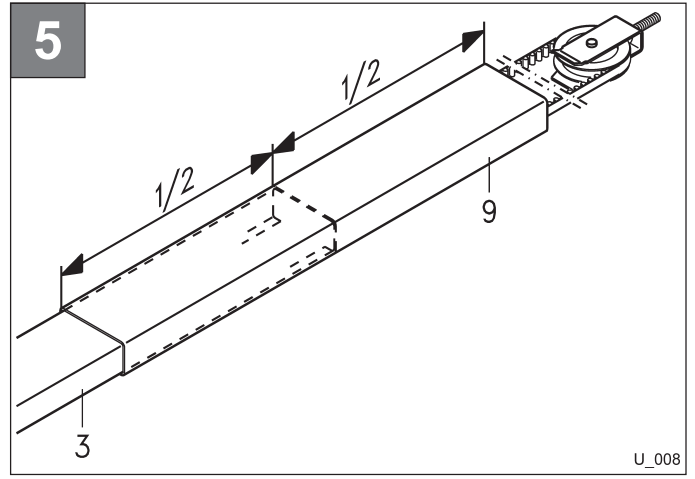
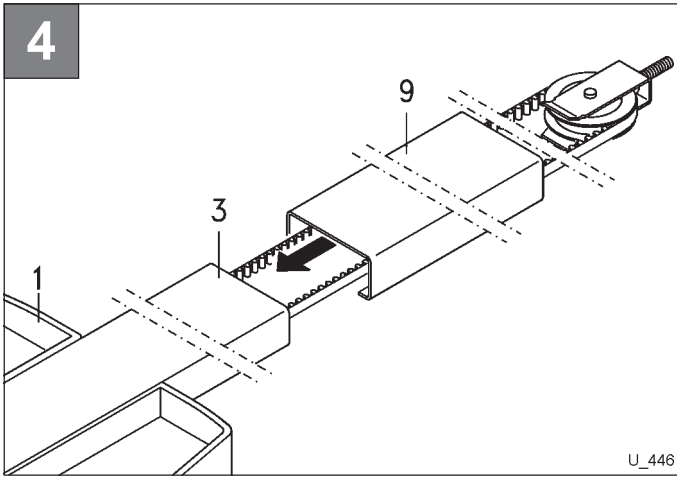
U_073

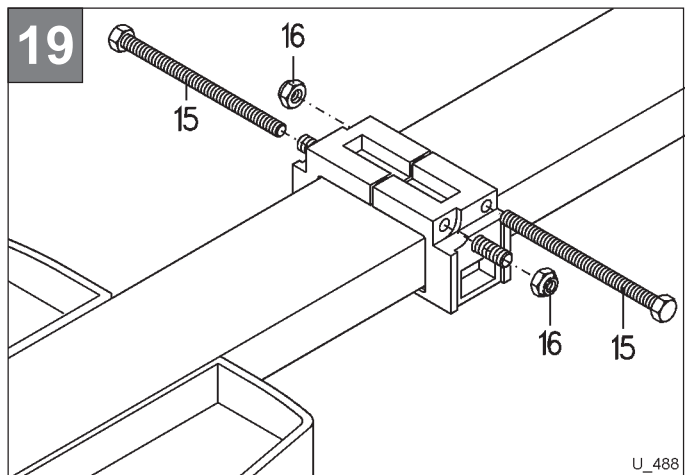
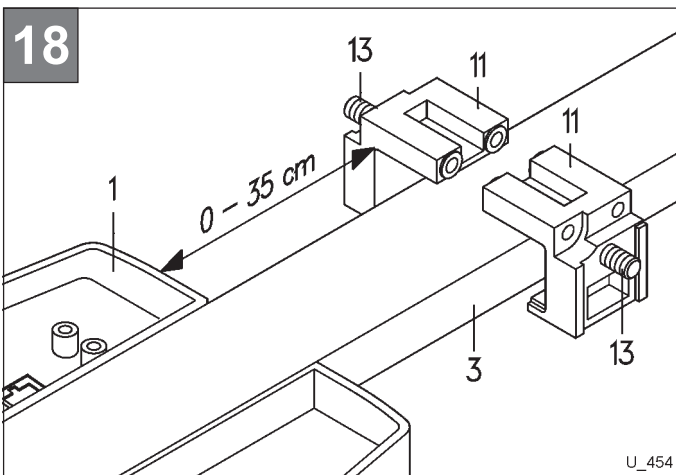
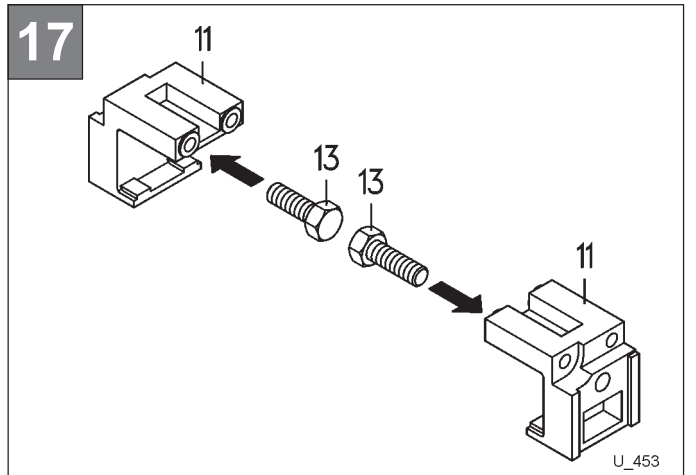
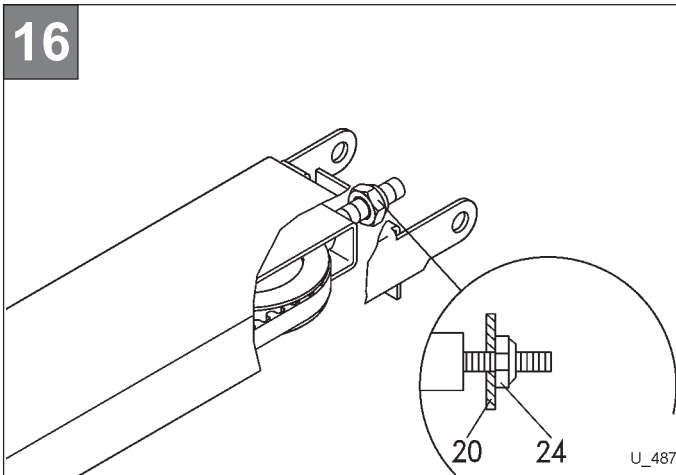
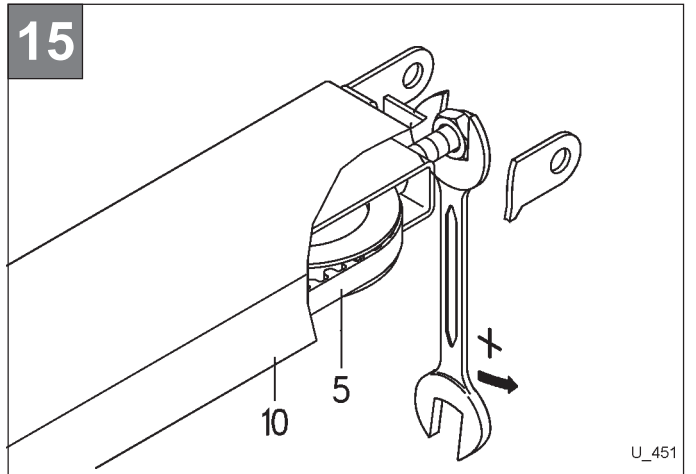
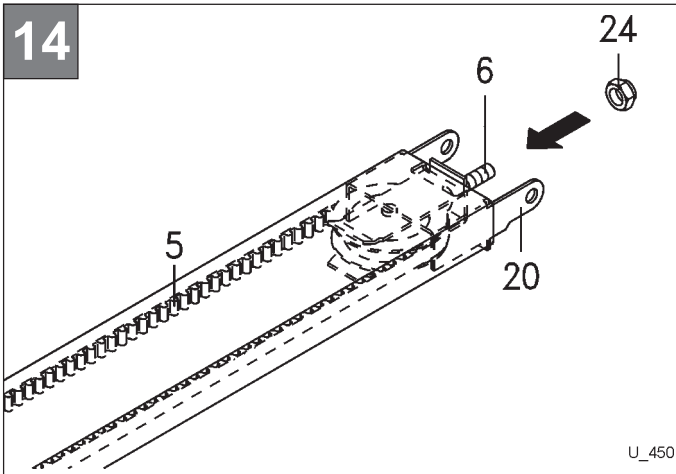
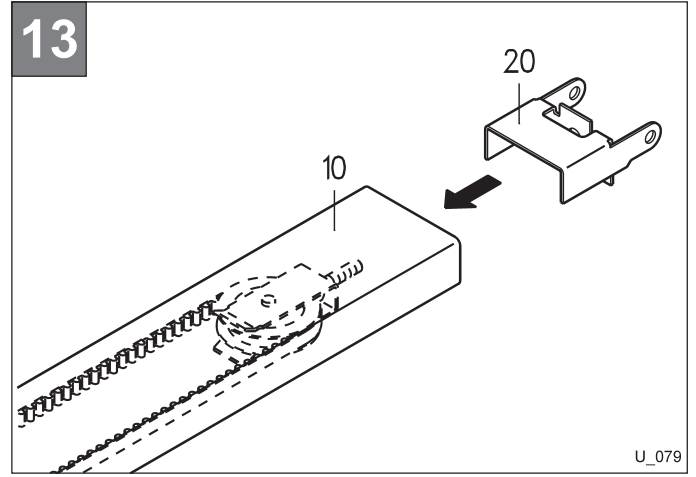
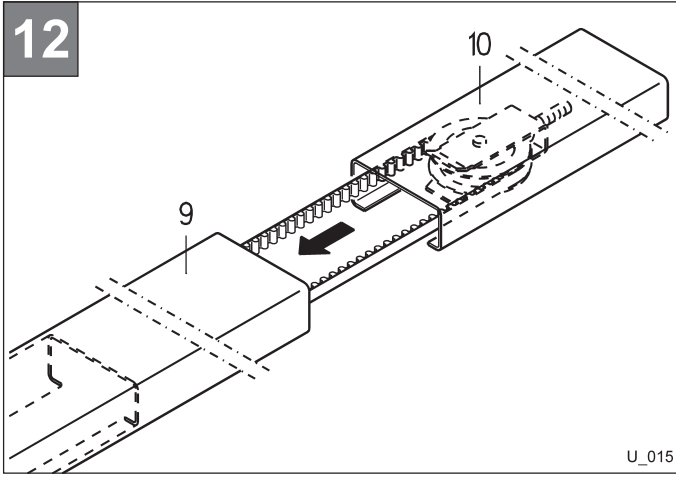
2

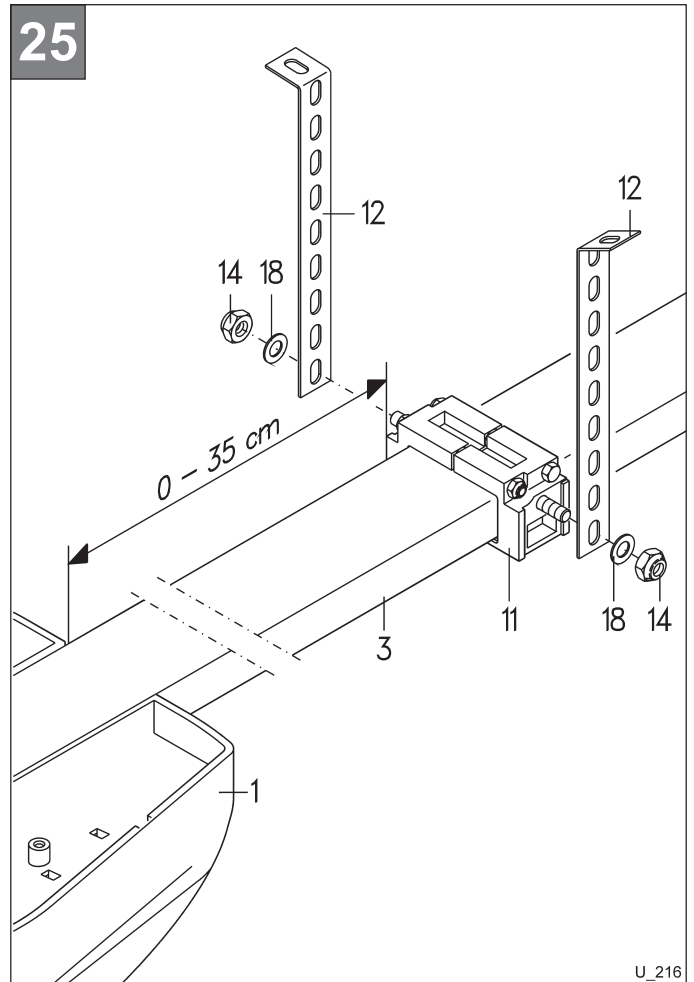
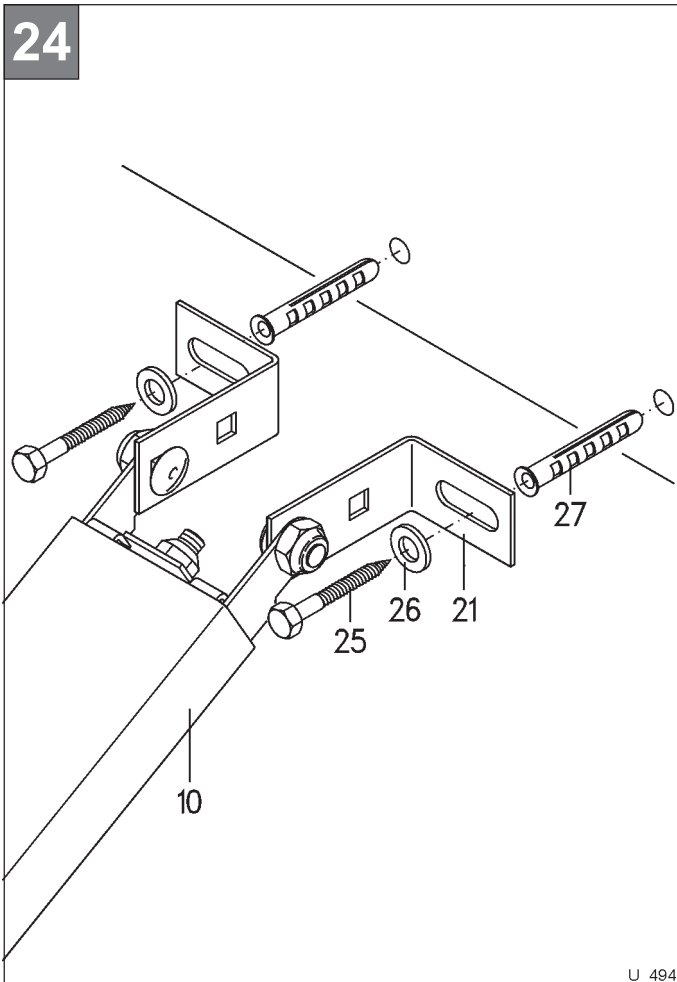
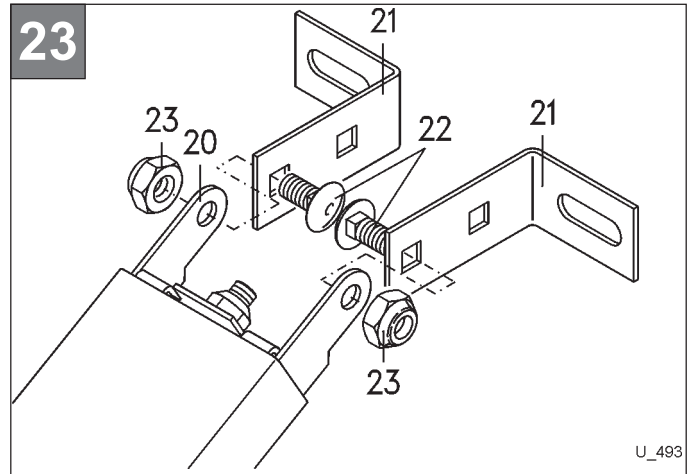
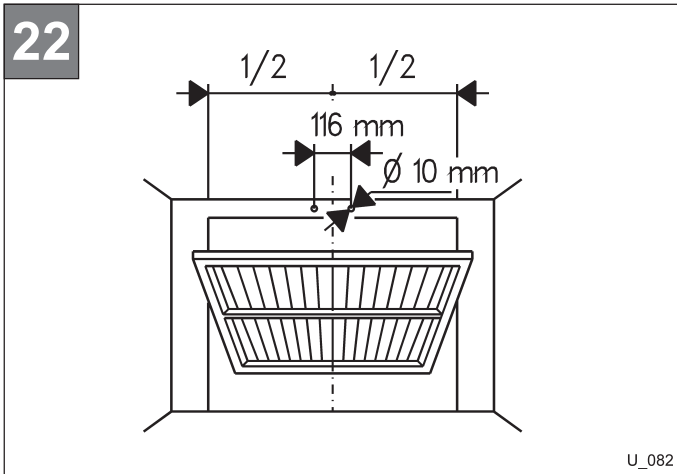
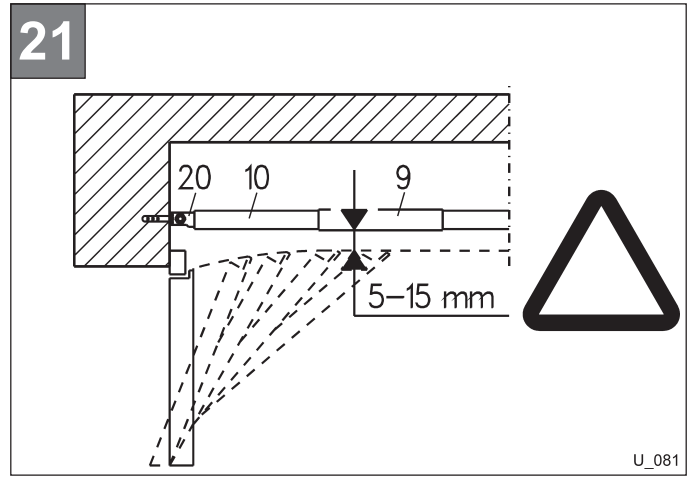
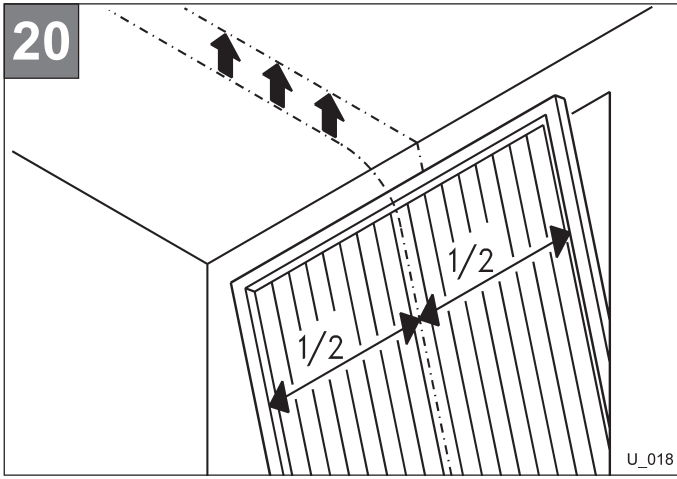


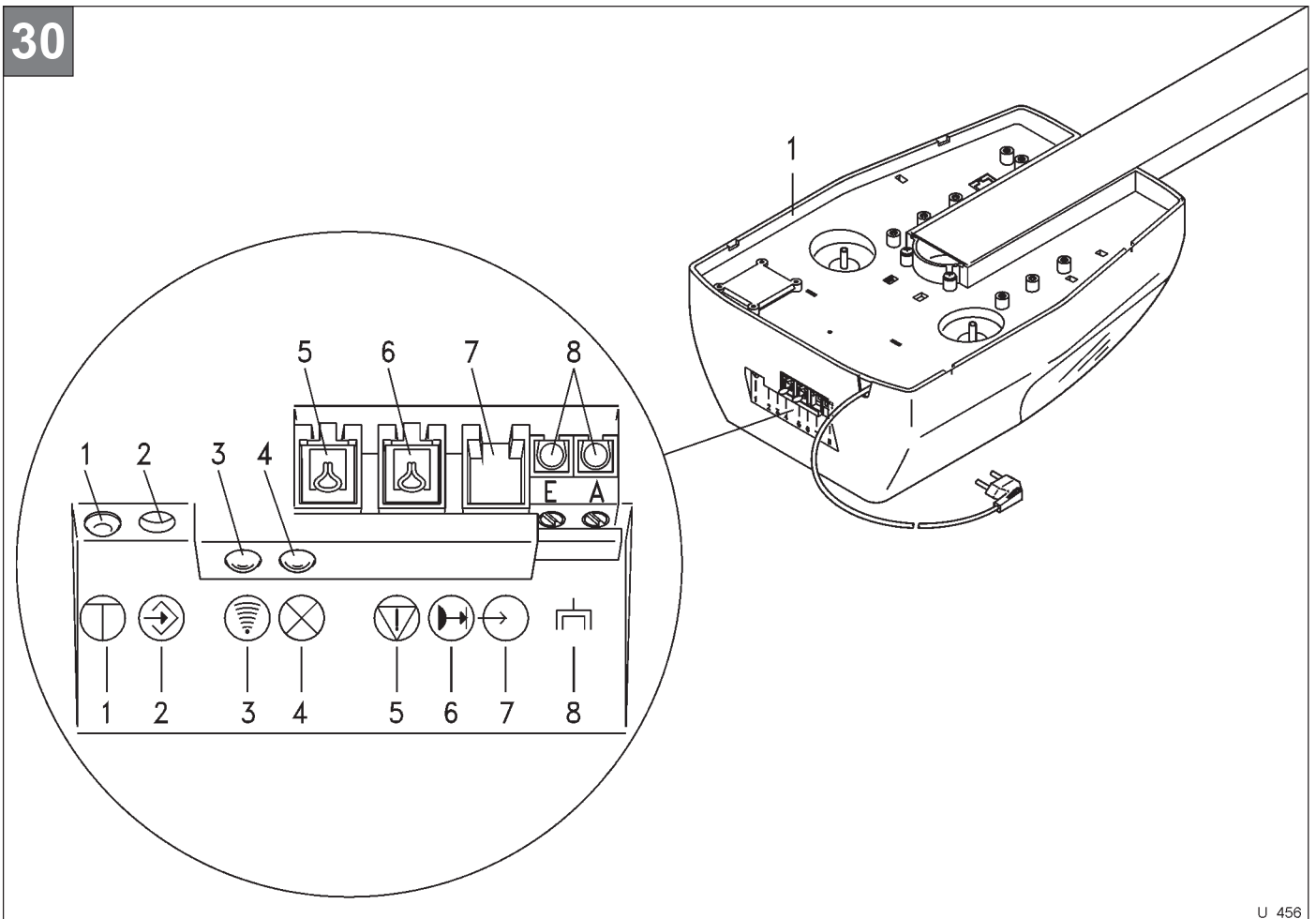
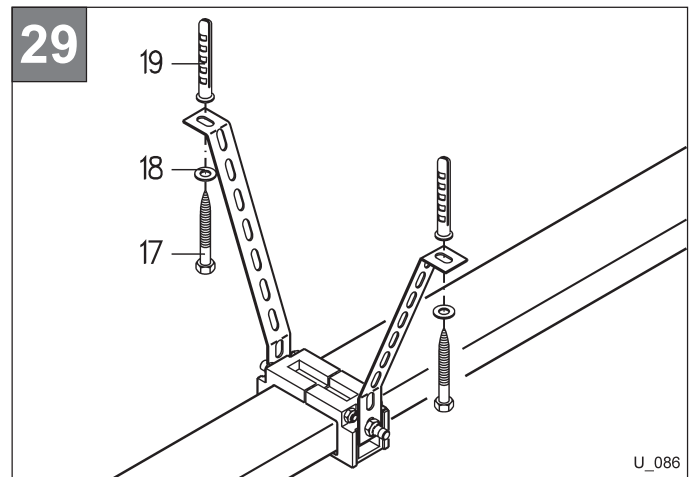
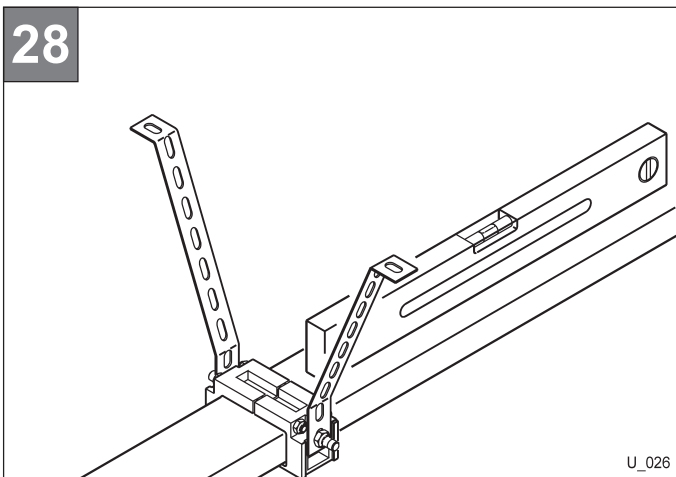
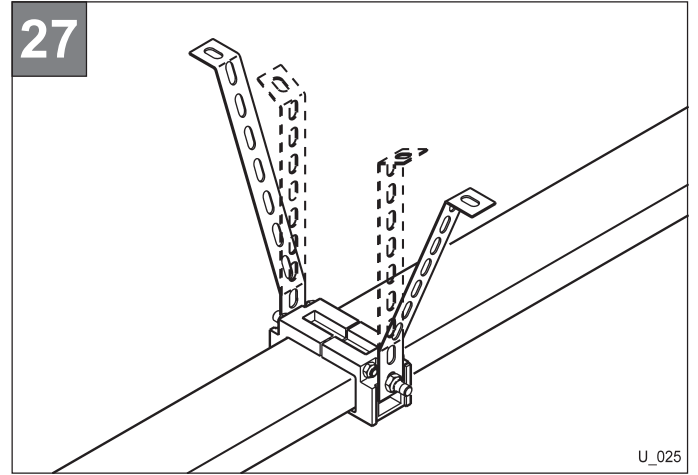
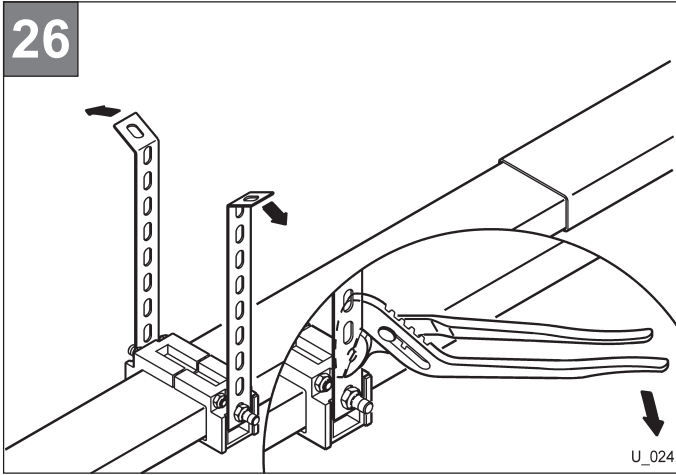
U_401

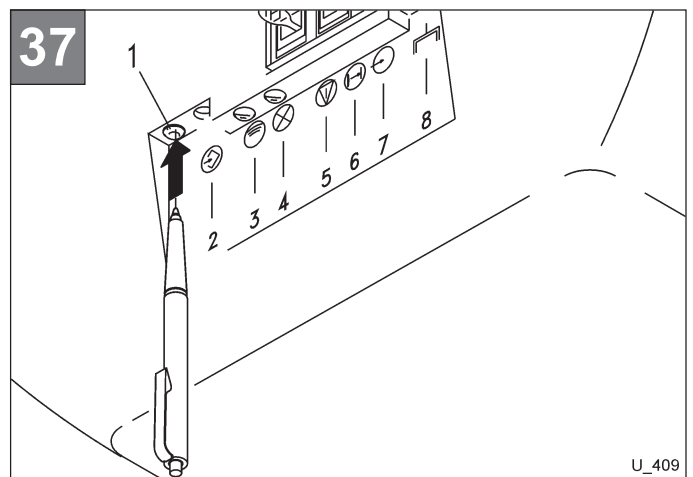
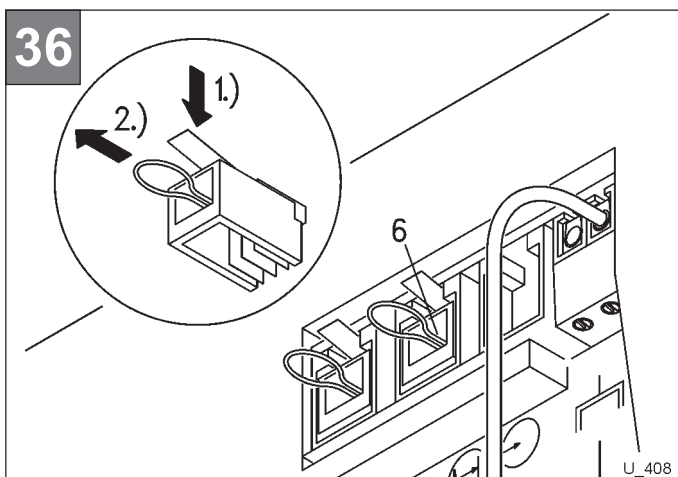
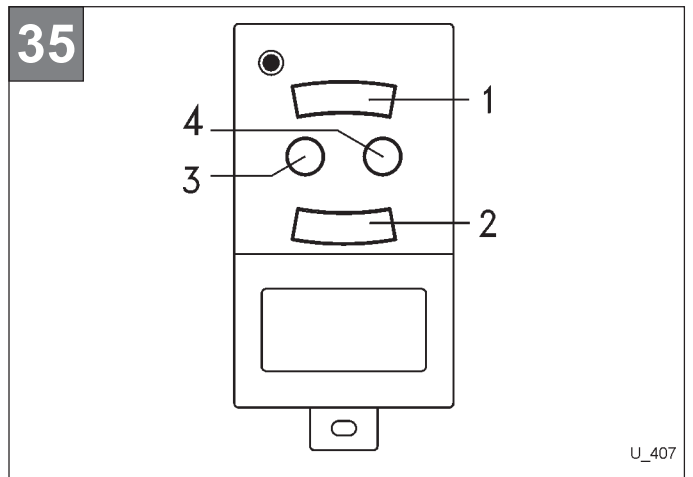
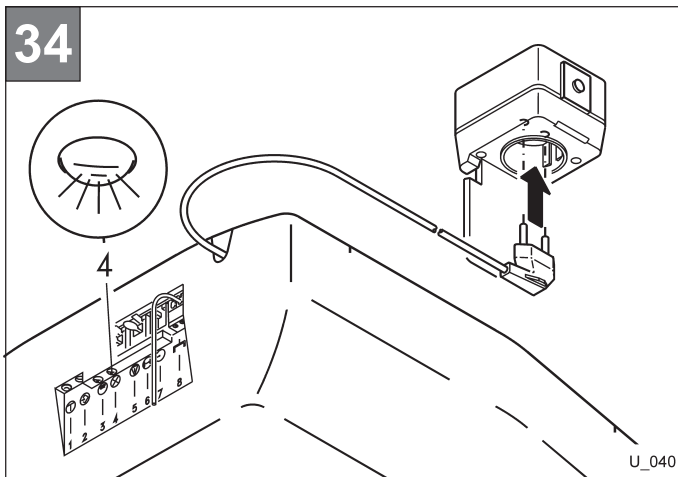
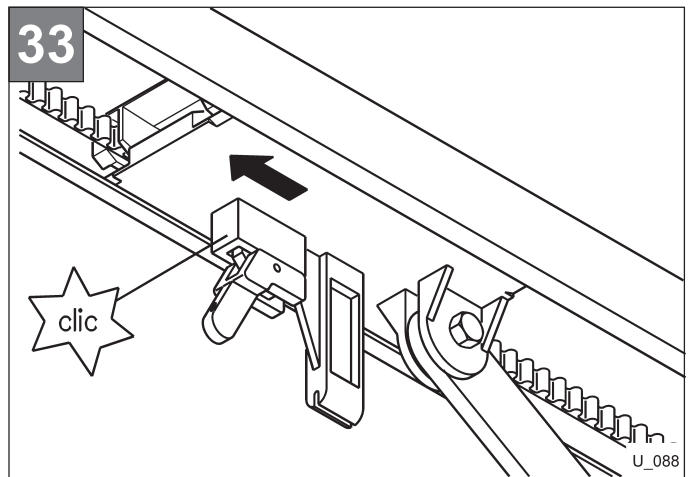
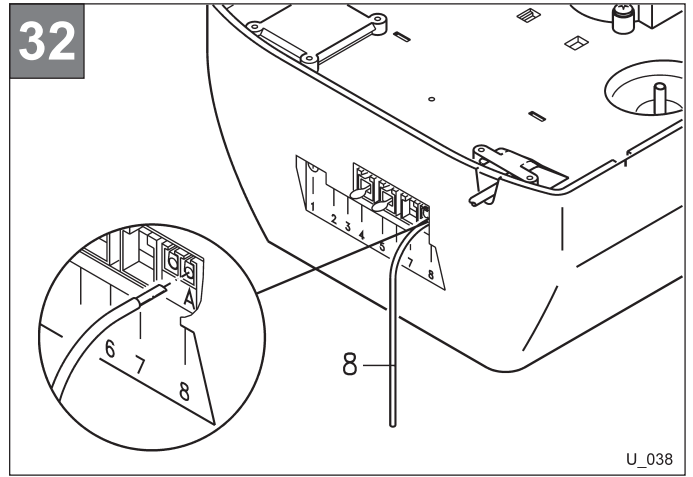
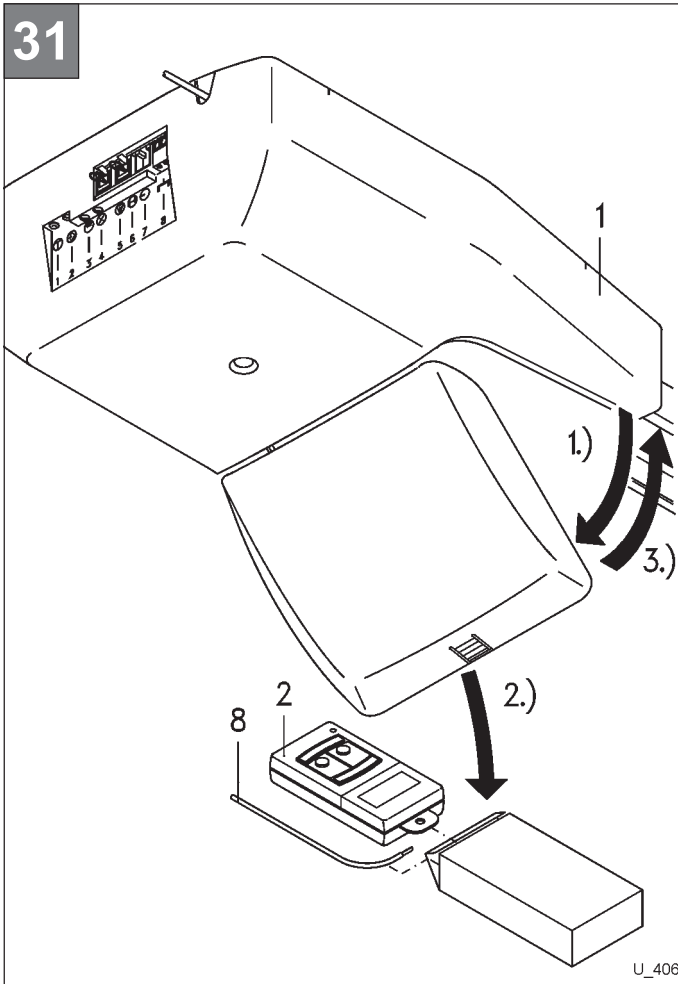


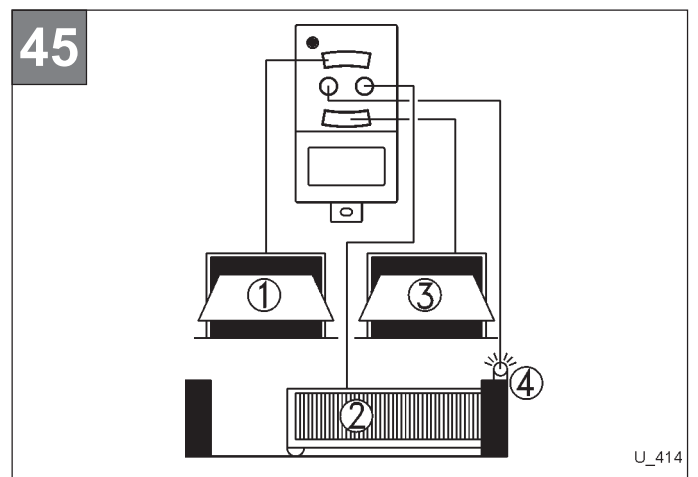
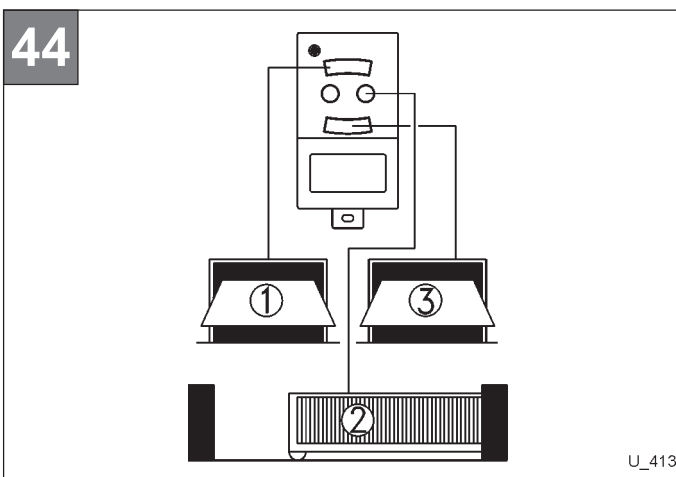
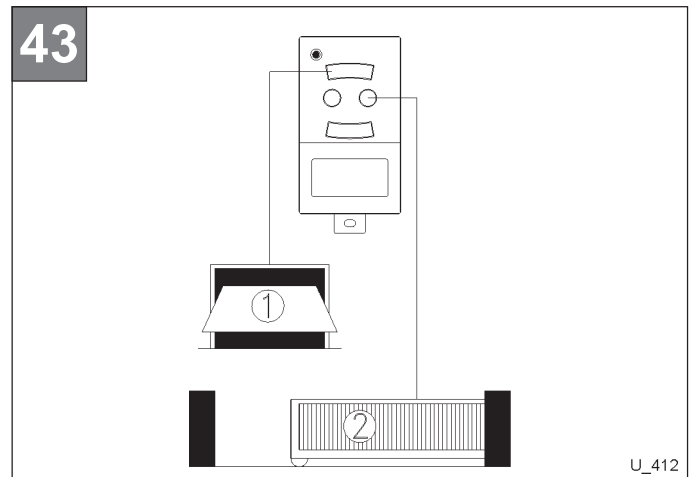
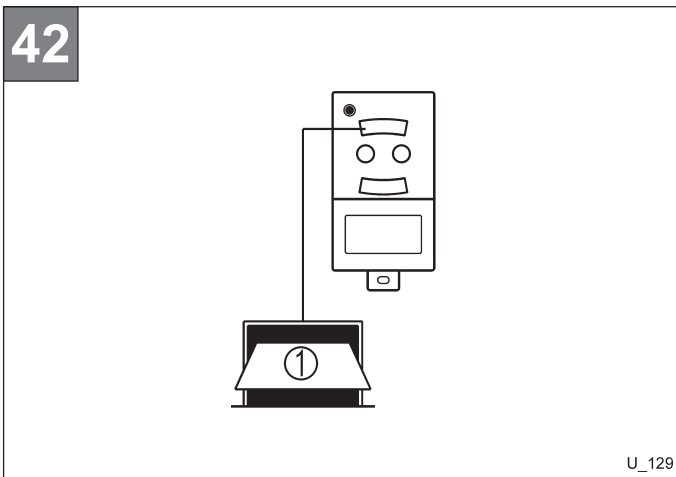
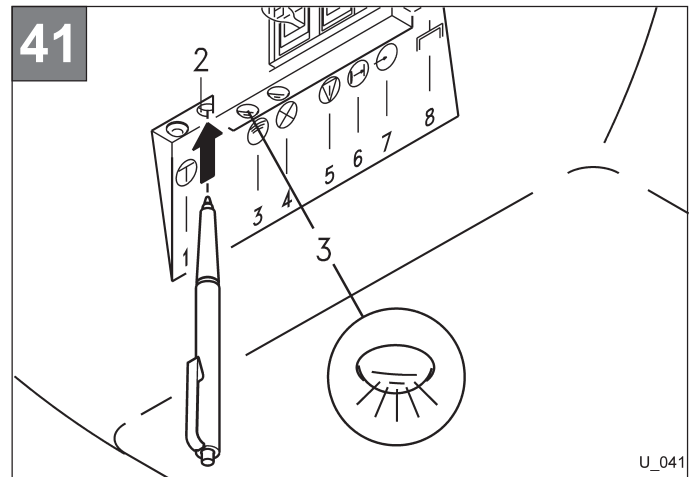
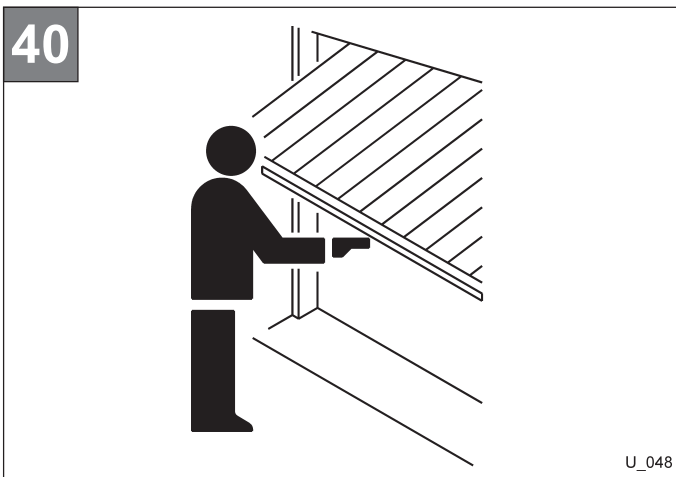
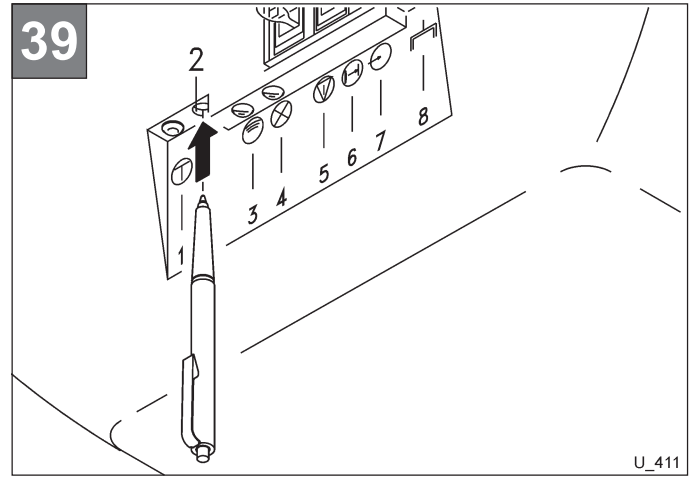
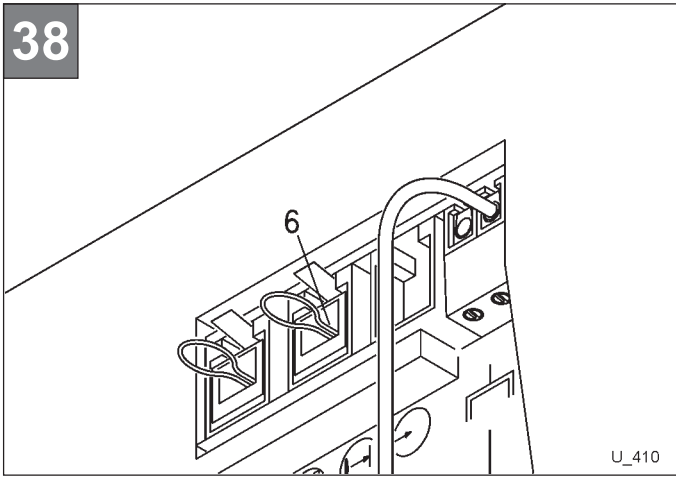




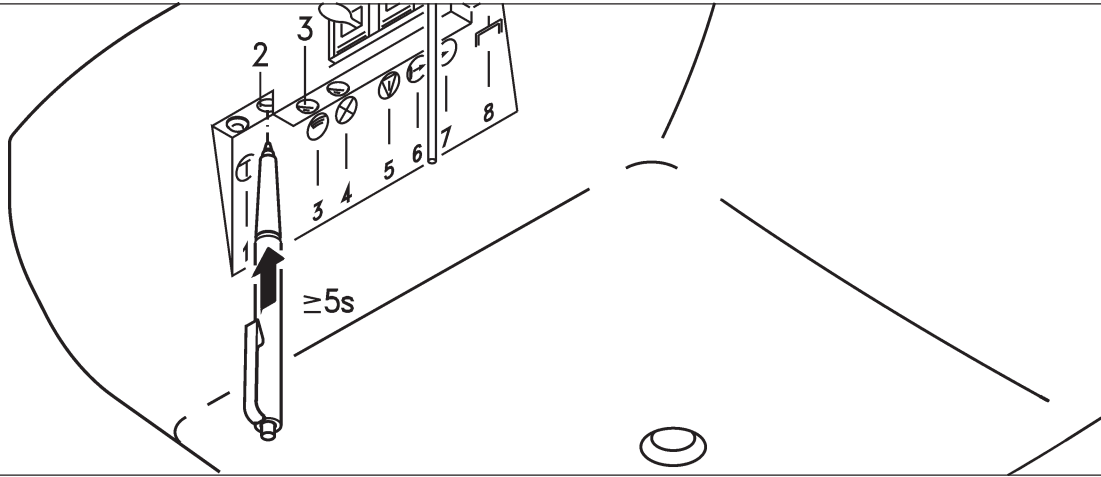






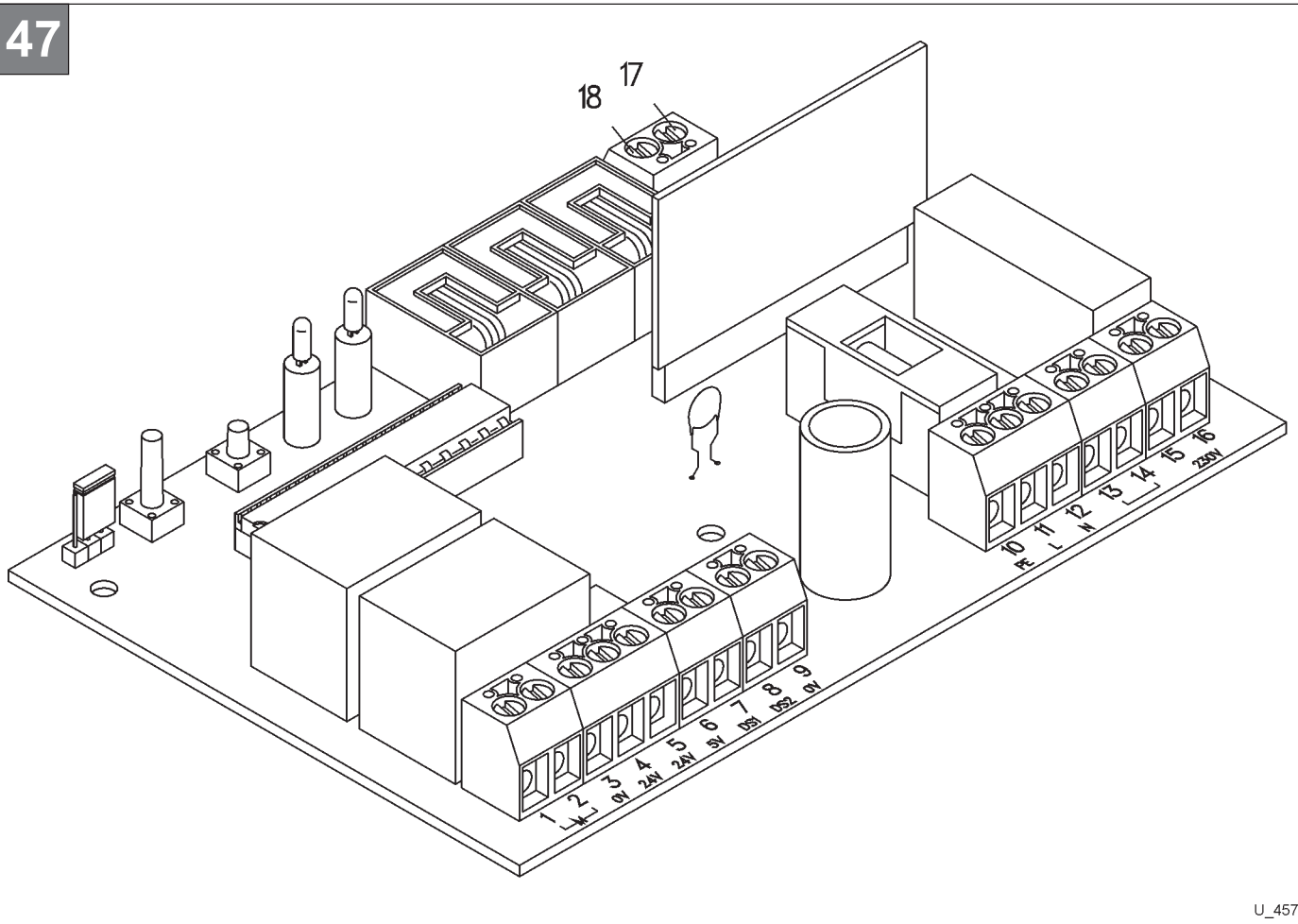


46



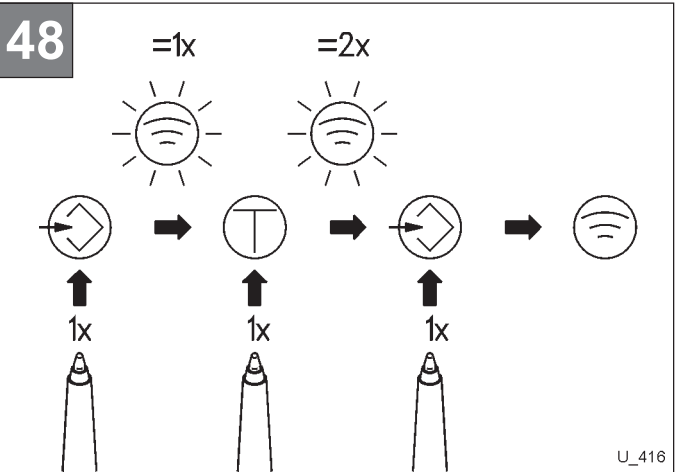
U_092

47



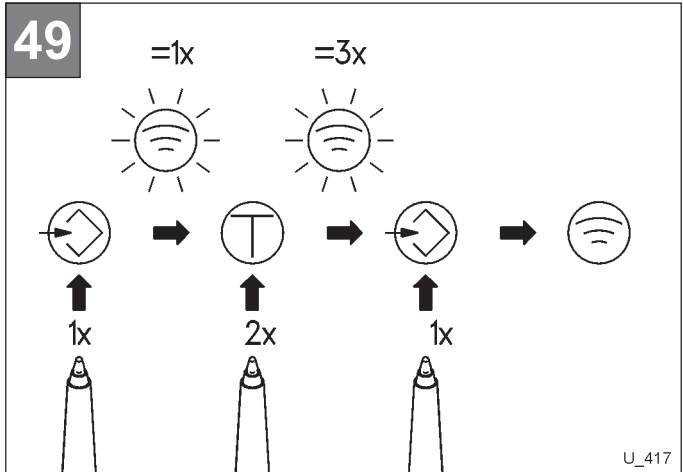
U_457

48

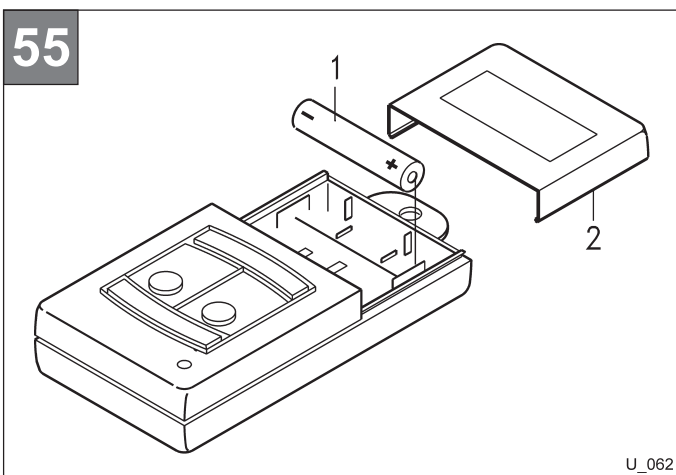
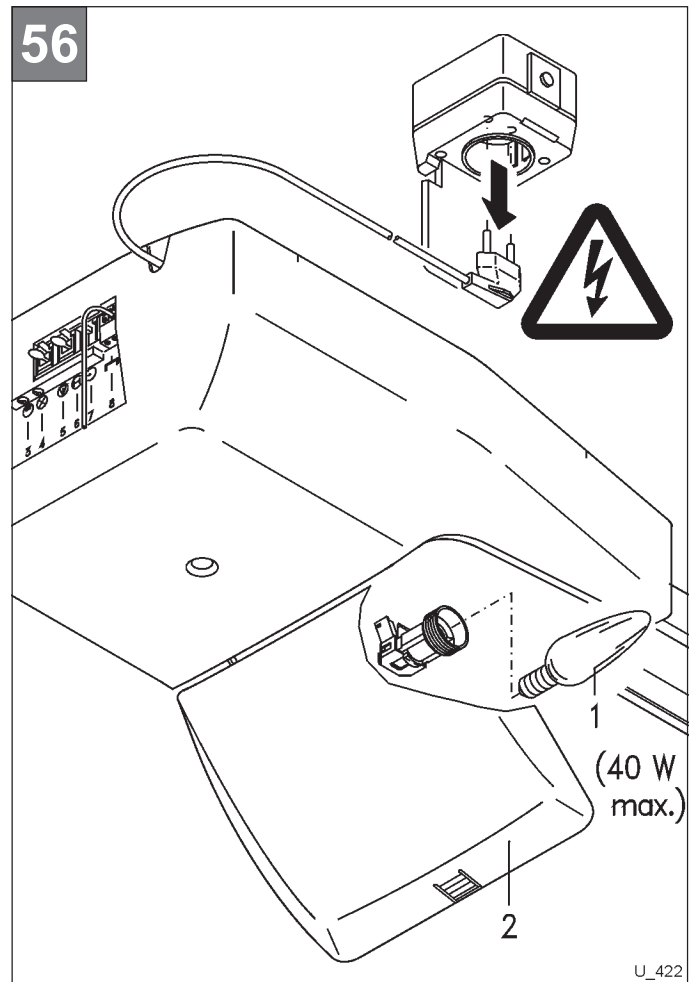
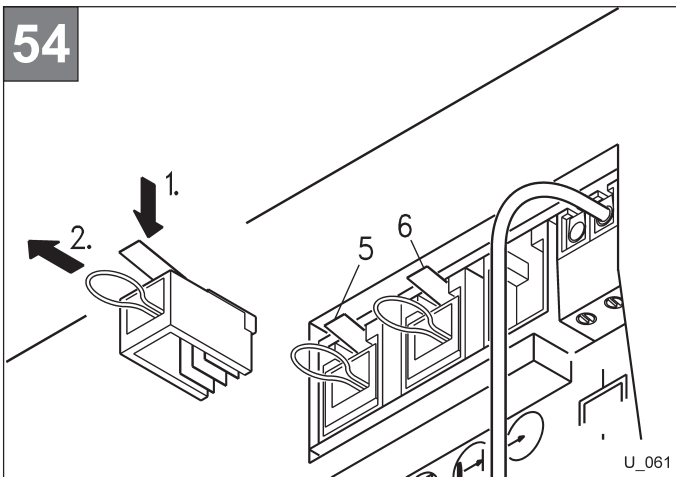
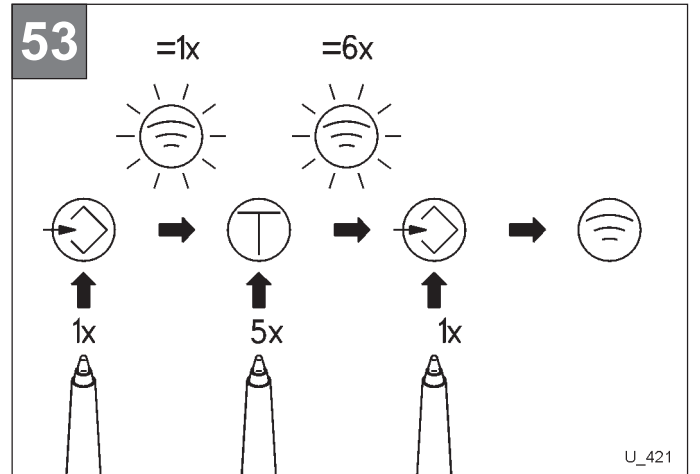
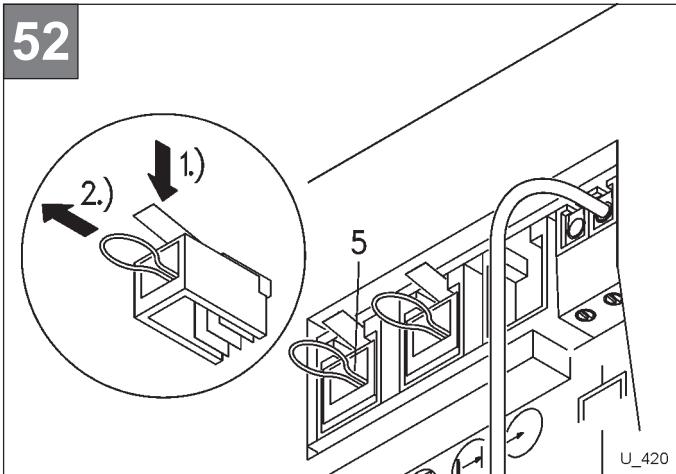
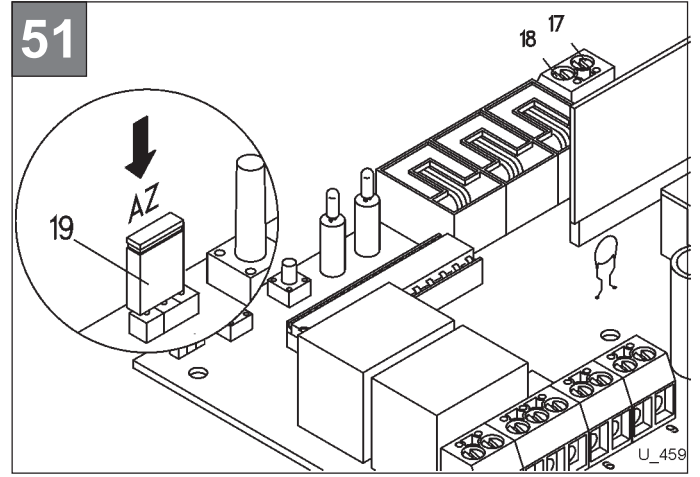
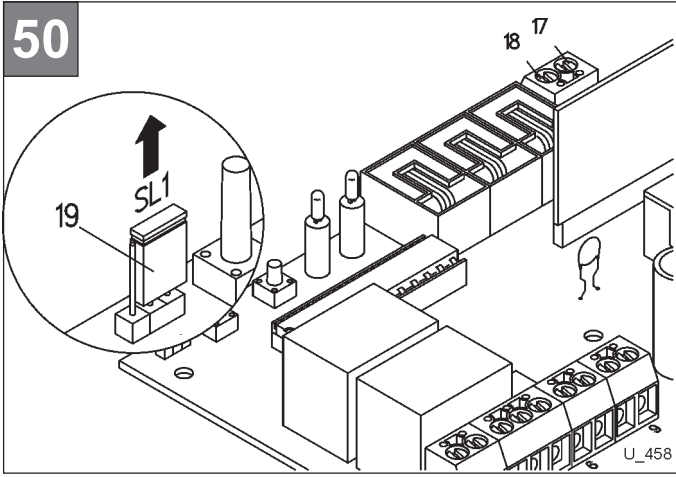


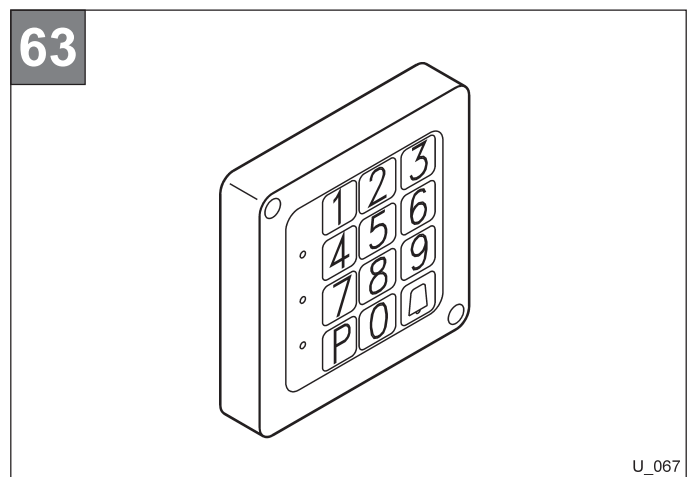
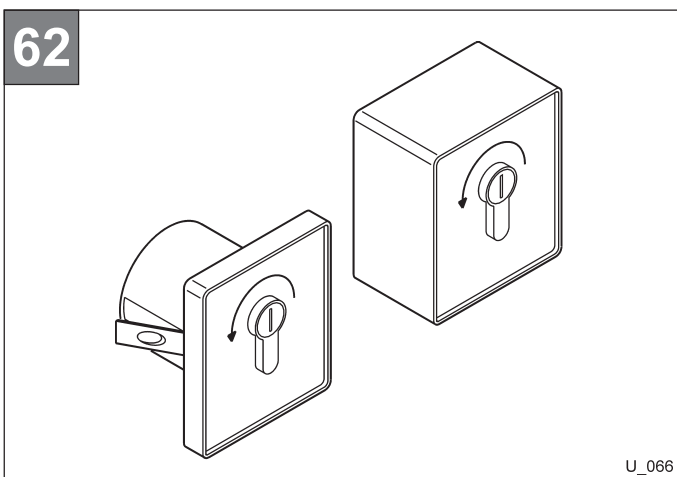
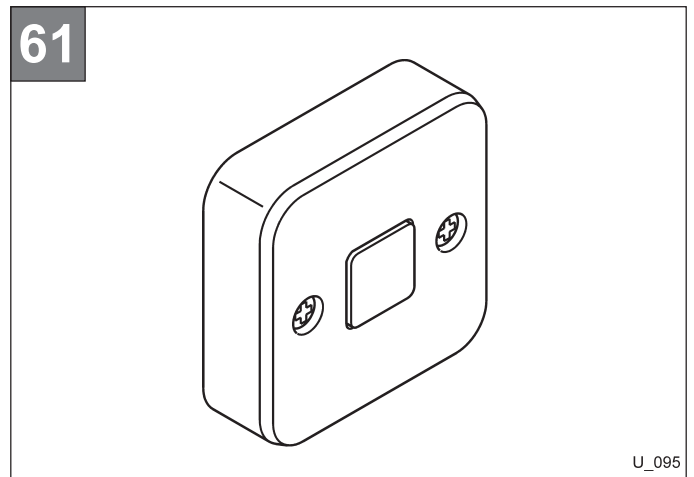
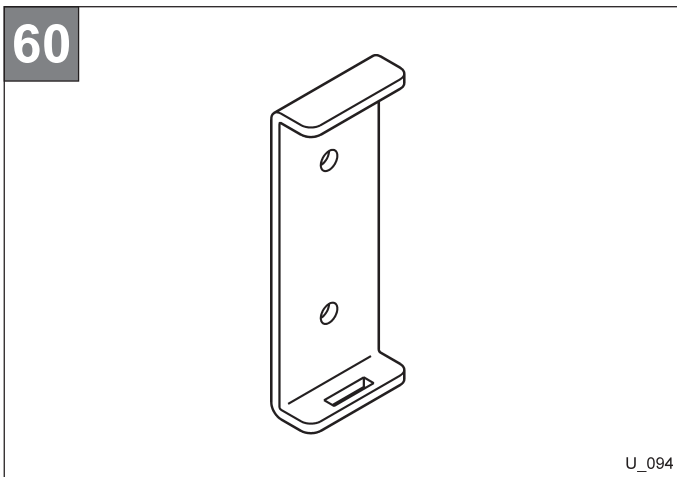
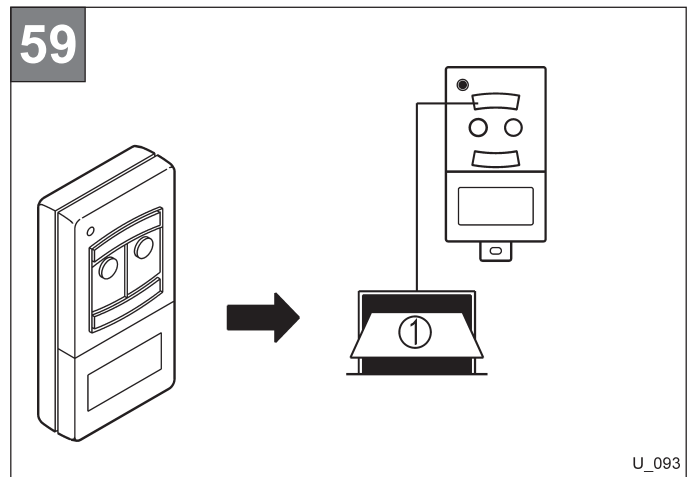
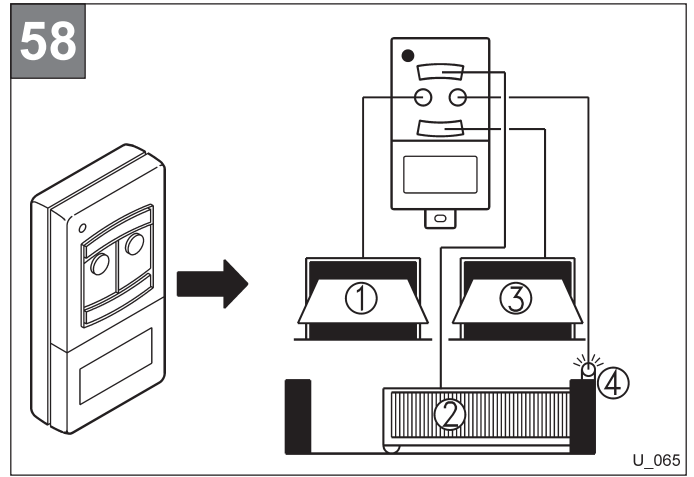
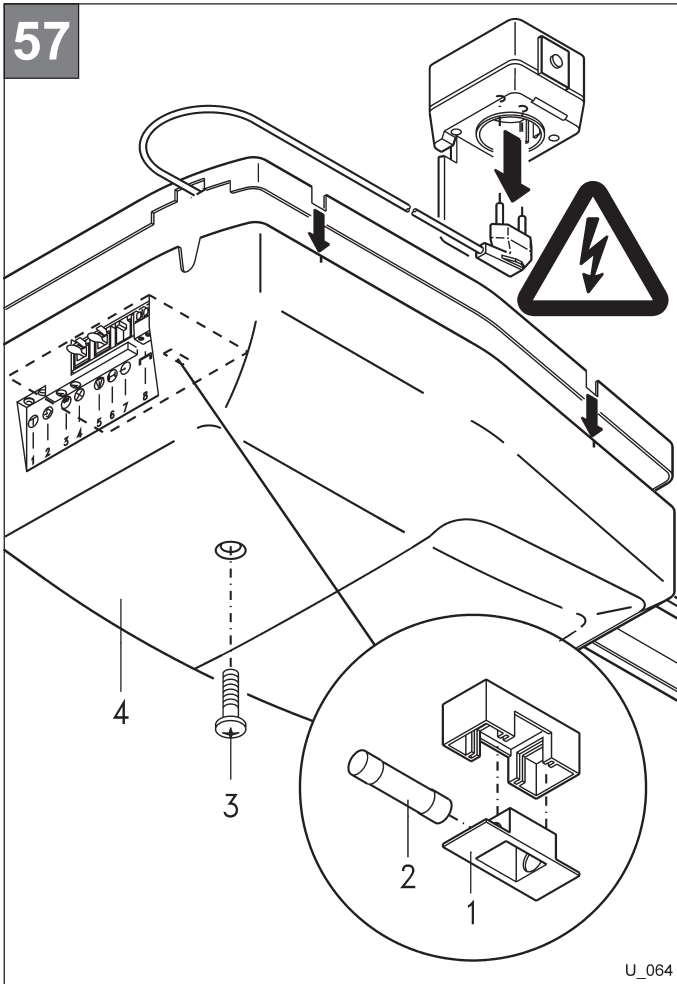
U_416

49

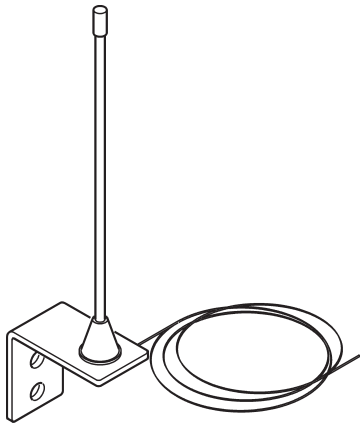


U_417



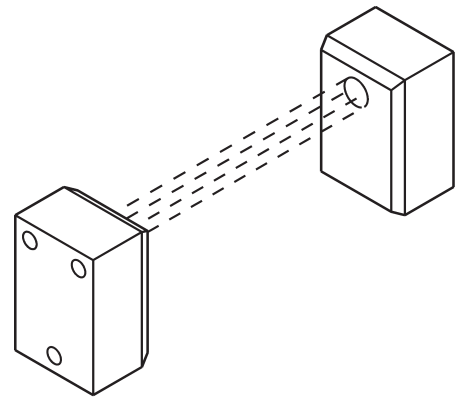


64



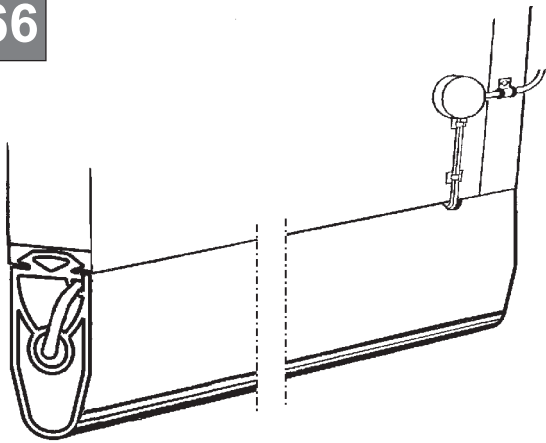
U_068

65



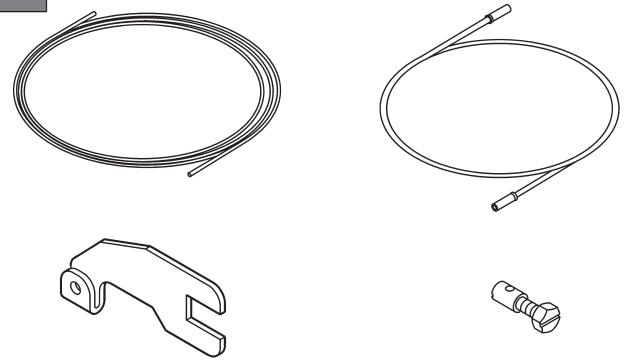
U_070

66



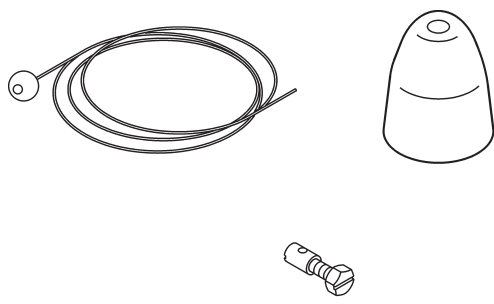
U_460

67



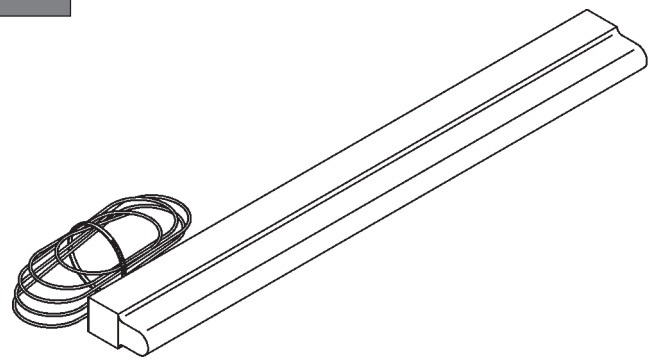
U_069

68

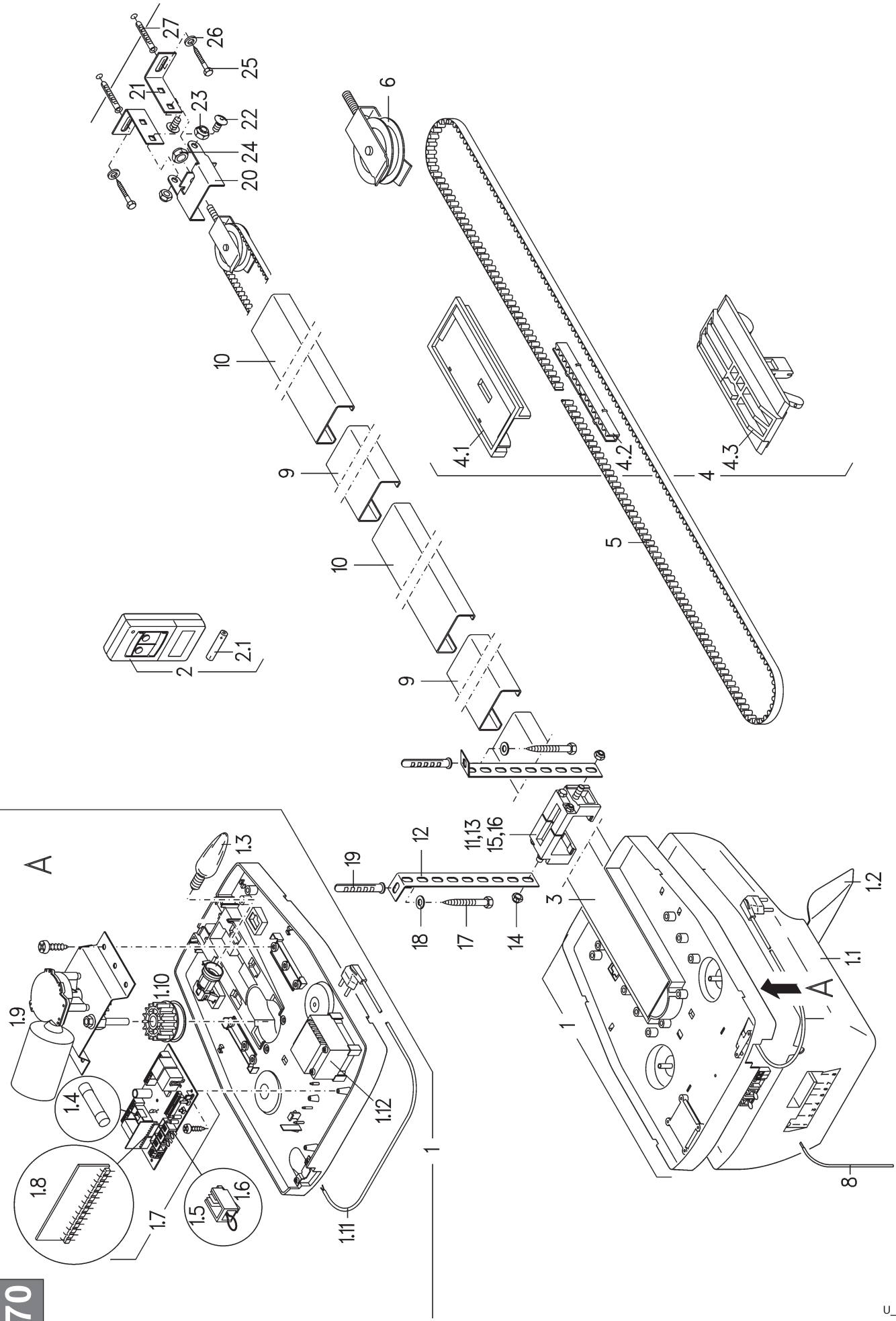


U_096

69



U_423




[70] Ersatzteilliste

Pos. Benennung	Artikel-Nr.
1 Antriebskopf	
1.1 Antriebshaube	T-14454
1.2 Lichtscheibe	T-14557
1.3 Glühbirne	T-90005
1.4 Sicherung	T-14558
1.5 Westernstecker mit Brücke, grün	T-14568
1.6 Westernstecker mit Brücke, gelb	T-14584 40095402
1.7 Steuerung DCM 16, komplett*	
1.8 Empfängerteil*	T-14202
1.9 Motor, komplett*	T-14131
1.10 Antriebsrad, komplett*	T-14551
1.11 Netzkabel*	T-14507
1.12 Transformator*	T-11690
2 Handsender, 4-Befehl	400 910 04
2.1 Batterie 12 V	T-91069
3 Antriebs-Führungsschiene	T-14530
4 Schlitten	
4.1 Schlitten-Unterteil	T-14509
4.2 Verschluss	T-14600
4.3 Schlitten-Oberteil	T-14533
5 Zahnriemen	
6144 mm	T-14459
8322 mm	T-14499
6 Gegenlager kompl.	
8 Antenne	T-14579
9 Mittelverbinder	T-14529
10 Führungsschiene	T-14572
11 Aufhänger	T-14555
12 Lochband	T-90054
13 Sechskantschraube	
M8 x 25	T-11233
14 Sicherungsmutter M8	T-90269
15 Sechskantschraube	
M6 x 90	T-90274
16 Sicherungsmutter M6	T-90268
17 Schraube 8 x 70	T-90148
18 Scheibe 8,4	T-90162
19 Dübel 10 mm	T-90275

[70] Ersatzteilliste

Pos. Benennung	Artikel-Nr.
20 Halter	T-14520
21 Aufhängewinkel	T-14379
22 Flachrundschrabe	
M8 x 16	T-90032
23 Sicherungsmutter M8	T-90269
24 Sicherungsmutter M10	T-90149
25 Schraube 8 x 70	T-90148
26 Scheibe 8,4	T-90162
27 Dübel 10 mm	T-90275

 **Die mit "*" markierten Ersatzteile dürfen nur durch autorisiertes Fachpersonal gewechselt werden.**

[70] List of spare parts

Pos. Description	Catalogue No.
1 Drive head	
1.1 Drive cover	T-14454
1.2 Lamp cover	T-14557
1.3 Lamp bulb	T-90005
1.4 Fuse	T-14558
1.5 Western plug with bridge, green	T-14568
1.6 Western plug with bridge, yellow	T-14584 40095402
1.7 DCM 16 control unit, complete*	
1.8 Receiver unit*	T-14202
1.9 Electric motor, complete*	T-14131
1.10 Driving wheel, complete*	T-14551
1.11 Power cord*	T-14507
1.12 Transformer*	T-11690
2 Hand-held transmitter, 4-command	400 910 04
2.1 12 V battery	T-91069
3 Drive guiding rod	T-14530
4 Rider	
4.1 Rider – lower section	T-14509
4.2 Closure	T-14600
4.3 Rider – upper section	T-14533
5 Toothed belt	
6144 mm	T-14459
8322 mm	T-14499
6 Pulley	
8 Antenna	T-14579
9 Central joint	T-14529
10 Guiding rail	T-14572
11 Suspension piece	T-14555
12 Perforated strip	T-90054
13 Hexagonal head screw	
M8 x 25	T-11233
14 Locking nut M8	T-90269
15 Hexagonal head screw	
M6 x 90	T-90274
16 Locking nut M6	T-90268
17 Screw 8 x 70	T-90148
18 Washer 8.4	T-90162
19 Wall plug 10 mm	T-90275

[70] List of spare parts

Pos. Description	Catalogue No.
20 Support	T-14520
21 Suspension elbows	T-14379
22 Flat rounded screw	
M8 x 16	T-90032
23 Locking nut M8	T-90269
24 Locking nut M10	T-90149
25 Screw 8 x 70	T-90148
26 Washer 8.4	T-90162
27 Wall plug 10 mm	T-90275

 **Parts marked with "*" may be exchanged by qualified personnel only.**

Normstahl-Crawford Ges.m.b.H.
Drautendorf 58

A-4174 Niederwaldkirchen

Crawford Normstahl
Industriepark 4A

B-9820 Merelbeke

Normstahl Schweiz AG
Industriestraße 1

CH-9462 Montlingen

Normstahl GmbH
Normstahlstraße 1-3

D-85366 Moosburg

Normstahl
Parc activités Roosevelt
Rue Jacques Tati

F-69511 Vaulx en Velin

Normstahl-Polska Sp.z.o.o.
Ul. Marecka 49

PL-05-220 Zielonka
